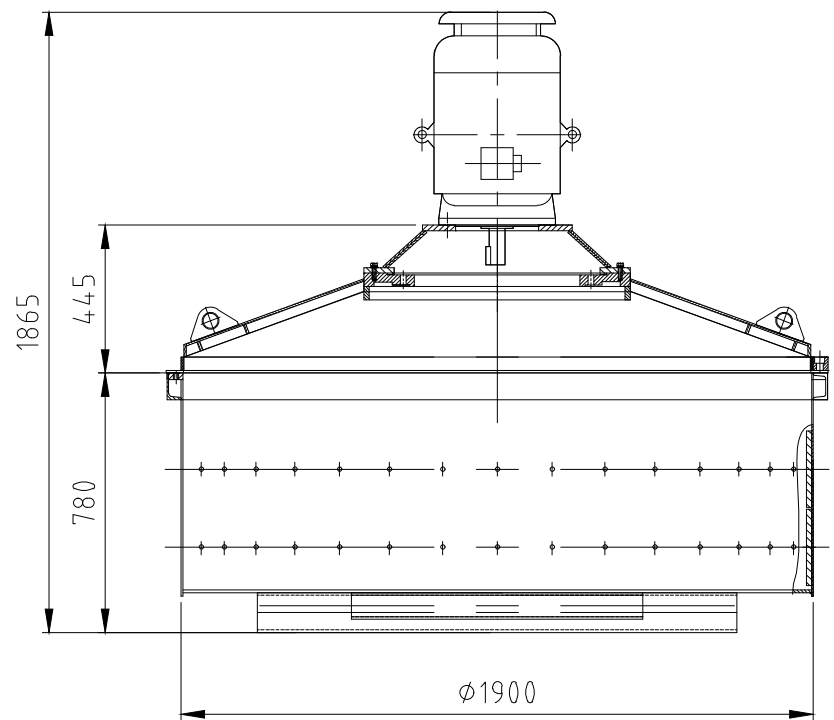
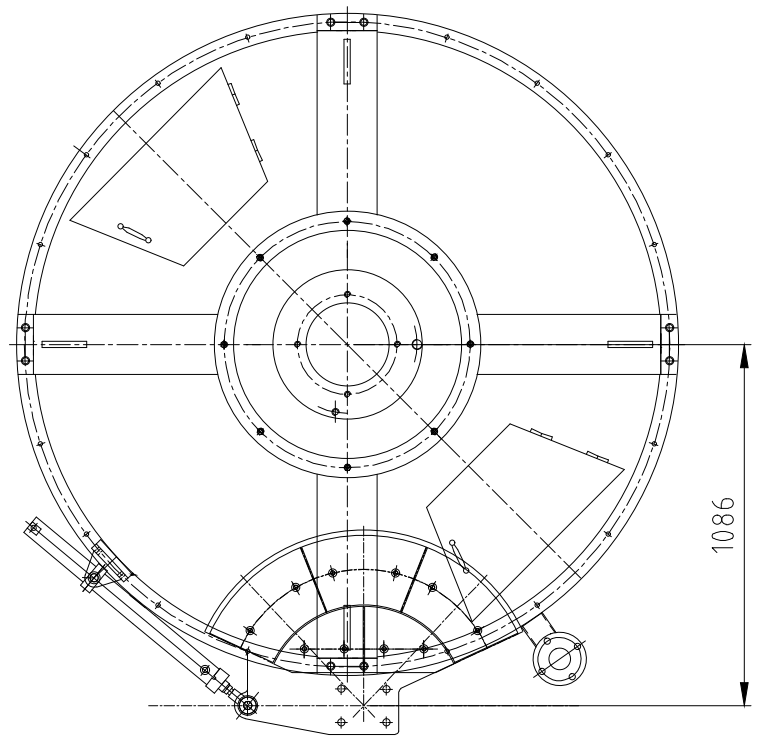
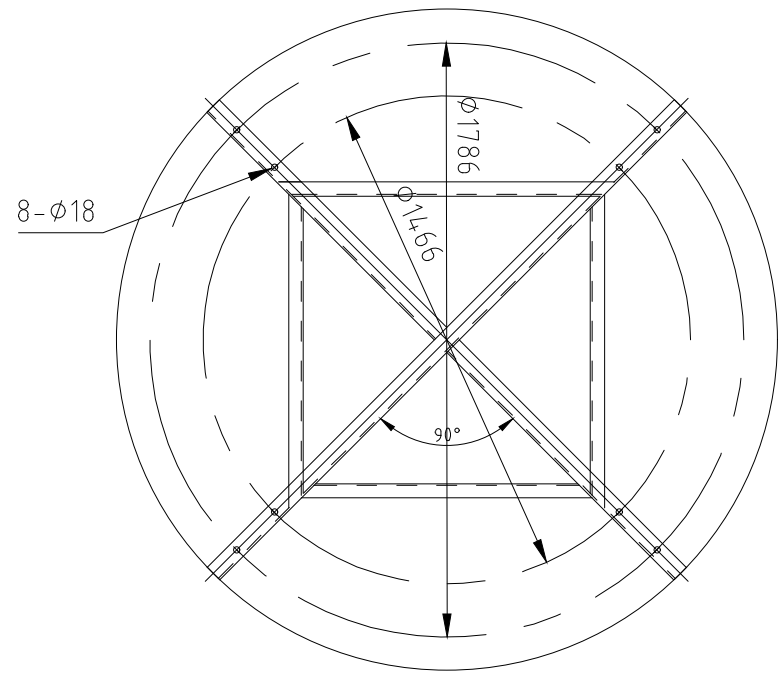


1 2 3 4 5 6 7 8

A
B
C
D
E
F



0.5方立轴行星式搅拌机技术参数	
电机功率(KW)	18.5
搅拌筒容积(L)	750
出料容量(L)	500
行星臂个数	1
主侧臂个数	2



1 2 3 4 5 6 7 8

SUMIX 山东米科思机械设备有限公司

标记	处数	分区	更改文件号	签名	日期			
设计		2018/02/10	标准化			数量	质量	比例
审核								1:20
工艺			批准			共张	第张	

0.5方行星搅拌机
MBX05.00

A
B
C
D
E
F